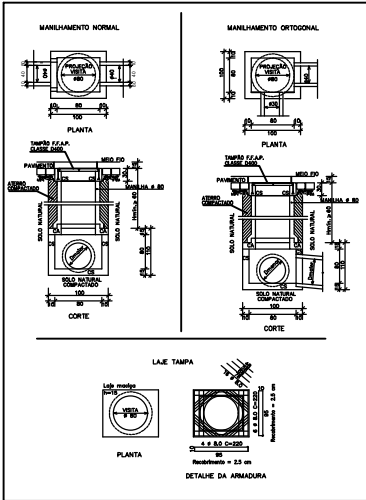


**DETALHE POÇO DE VISITA**

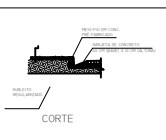
SEM ESCALA  
(COTAS EM CM)



**SEÇÃO TÍPICA**  
SEM ESCALA  
(COTAS EM METRO)

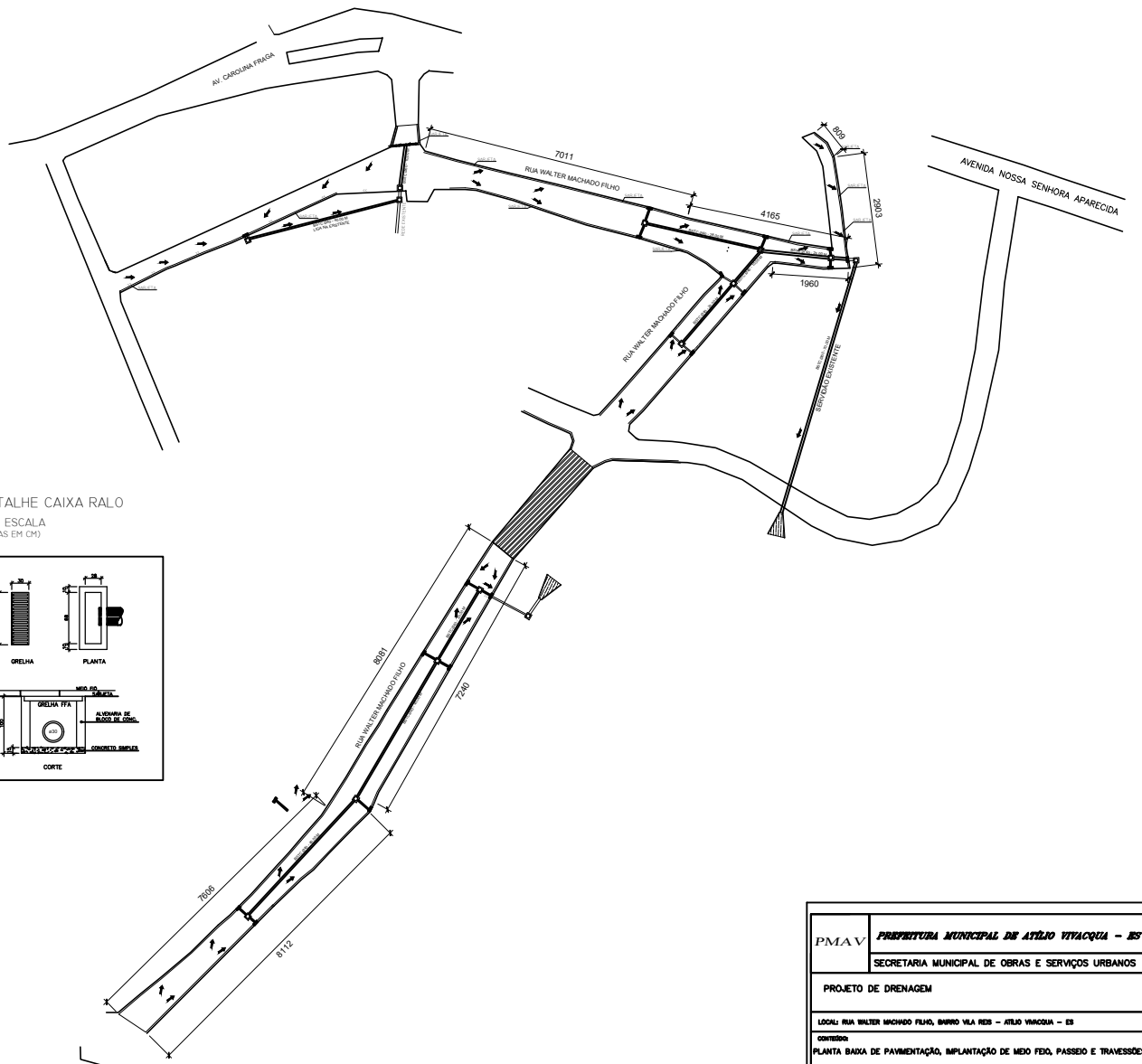
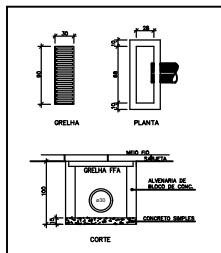


- LEGENDA:**
- BISTIC'S 30,40,60 E 80 - BUENRO SIMPLIS EM TUBO DE CONCRETO
  - PV - POÇO DE VISITA
  - CR - CAIXA RALO
  - ESCOAMENTO
  - C P - CAIXA DE PASSAGEM
  - ▲ DISSIPADOR DE ÁGUA PLUVIAS



**MEMORIA DE CALCALO**  
 BISTIC 30x40x20 M  
 BISTIC 40 = 253,00  
 BISTIC 60 = 362,00  
 CAIXA RALO = 22 UNO  
 CAIXA DE PASSAGEM = 11 UNO  
 BARRAS = 78x20 M

**DETALHE CAIXA RALO**  
SEM ESCALA  
(COTAS EM CM)



PMAV	PREFEITURA MUNICIPAL DE ATILIO VIVACOVA - ES	
	SECRETARIA MUNICIPAL DE OBRAS E SERVIÇOS URBANOS	
PROJETO DE DRENAGEM		
LOCAL: RUA WALTER MACHADO FILHO, BUENRO VILA RES - ATILIO VIVACOVA - ES		
CONTENHO: PLANTA BAIXA DE PAVIMENTAÇÃO, IMPLANTAÇÃO DE MEIO FIO, PASSADO E TRAVESSÕES		
FECHA: 2/2	APROVAÇÃO: JOSÉ MARQUES FERREIRA PROJETO MUNICIPAL	RESPONSÁVEL TÉCNICO: LUCAS RODRIGUES RAMOS