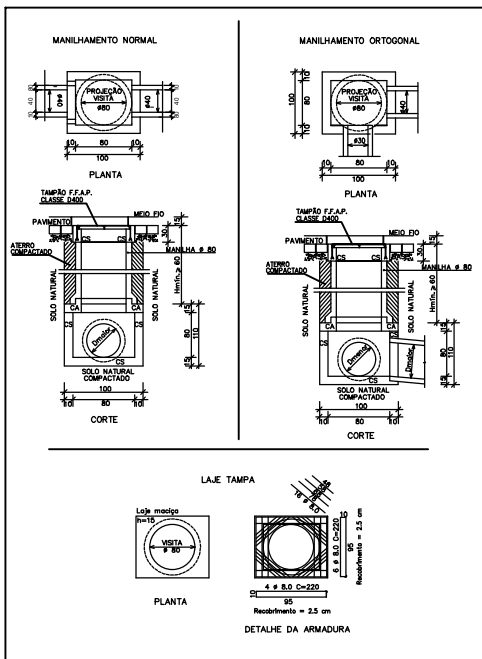
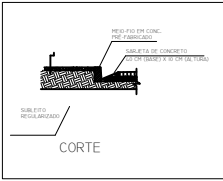
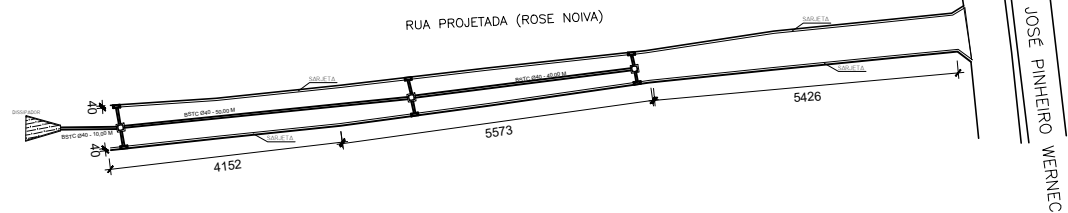


DETALHE POÇO DE VISITA

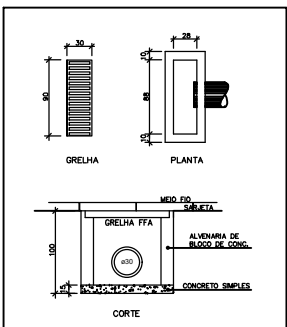
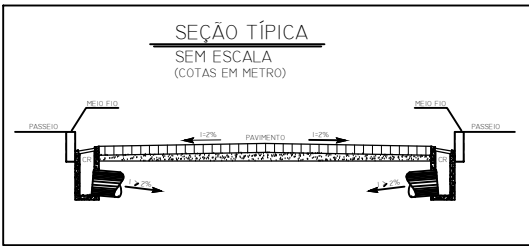
SEM ESCALA
(COTAS EM CM)



MEMORIA DE CALCULO
 BSTC 30= 13,00 M
 BSTC 40 = 100,00
 BSTC 80 = 0,00
 CAIXA RALO = 8,00 UND
 CAIXA DE PASSAGEM = 3,00UND
 SARJETA= 304,00 M



DETALHE CAIXA RALO
SEM ESCALA
(COTAS EM CM)



- LEGENDA:**
- == BSTC'S 30,40,60 E 80 - BUEIRO SIMPLES EM TUBO DE CONCRETO
 - ☒ PV - POÇO DE VISITA
 - ☐ CR - CAIXA RALO
 - ESCOAMENTO
 - ☐ C.P - CAIXA DE PASSAGEM
 - ☒ DISSIPADOR DE ÁGUA PLUVIAIS

PMAV	PREFEITURA MUNICIPAL DE ATELÓ VITÓRIA - ES	
	SECRETARIA MUNICIPAL DE OBRAS E SERVIÇOS URBANOS	
PROJETO DE PAVIMENTAÇÃO		
LOCAL: RUA PROJETA (ROSE NOIVA), BARRIO BARRA BONITA - ATELÓ VITÓRIA - ES		
CONTENIDO: PLANTA BAIXA DE PAVIMENTAÇÃO, IMPLANTAÇÃO DE MEIO FIO, PASSOIO E TRAVESSÕES		
PROJETA	RESPONSÁVEL TÉCNICO	RESPONSÁVEL EXECUTIVO
1/2	JOSÉ MARCELO FERREIRA PROJETO MUNICIPAL	LUCAS RODRIGUES RAMOS