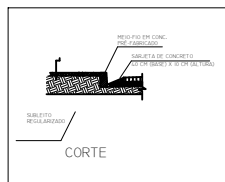
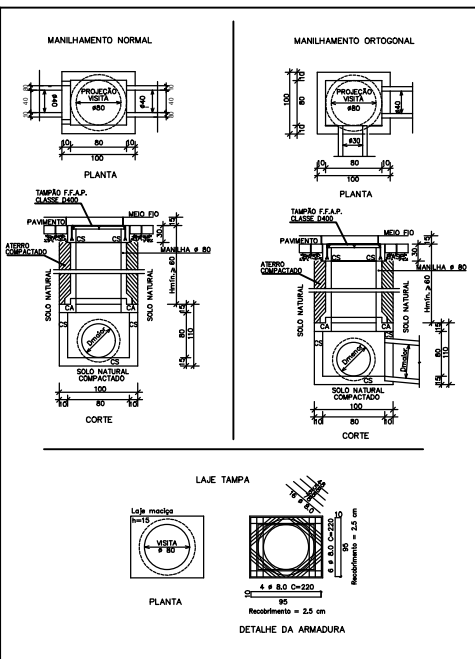


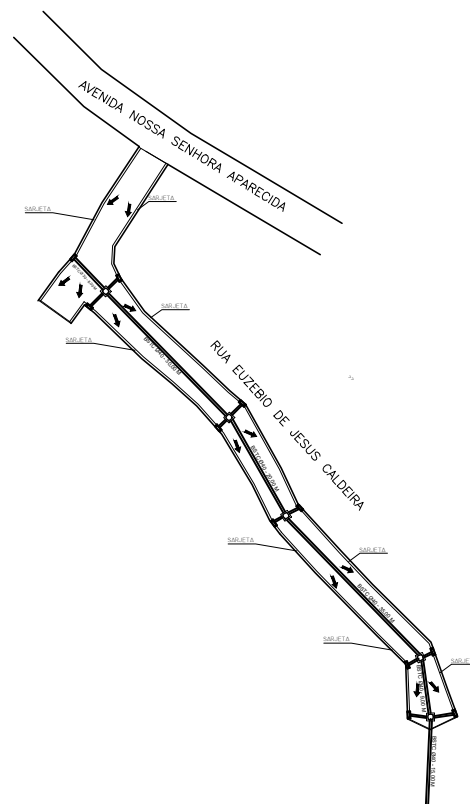
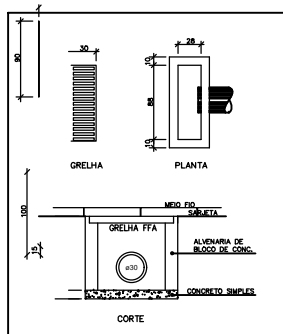
### DETALHE POÇO DE VISITA

SEM ESCALA  
(COTAS EM CM)



### DETALHE CAIXA RALO

SEM ESCALA  
(COTAS EM CM)



### SEÇÃO TÍPICA

SEM ESCALA  
(COTAS EM METRO)



#### LEGENDA:

- BSTC'S 30,40,60 E 80 - BUEIRO SIMPLES EM TUBO DE CONCRETO
- ☒ PV - POÇO DE VISITA
- ☐ CR - CAIXA RALO
- ESCOAMENTO
- ☐ C P - CAIXA DE PASSAGEM
- ▲ DISSIPADOR DE ÁGUA PLUVIAIS

#### MEMORIA DE CALCULO

BSTC 30 = 32,00 M  
 BSTC 40 = 109,00  
 BSTC 80 = 6,00  
 CAIXA RALO = 11,00 UND  
 CAIXA DE PASSAGEM = 5 UND  
 SARRIETA = 250,00 M

PMAV	<b>PREFEITURA MUNICIPAL DE ATELIO VIVALOCHA - ES</b>	
	SECRETARIA MUNICIPAL DE OBRAS E SERVIÇOS URBANOS	
DRENAGEM		
LOCAL: RUA EUZÉBIO DE JESUS CALDEIRA, BARRIO VILA REIS - ATELIO VIVALOCHA - ES		
CONTENHO:		
PLANTA BAIXA DE PAVIMENTAÇÃO, IMPLANTAÇÃO DE MEDO FÉD, PASSÉD E TRAVESSÉD		
FECHA:	APROVAÇÃO:	ELABORADO, REVISADO E EM ENDORSAÇÃO:
2/2	JOSÉ MARQUES FERREIRAS PROFESSOR MUNICIPAL	LUCAS RODRIGUES RAMOS