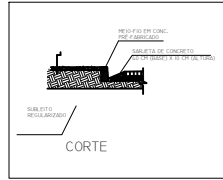
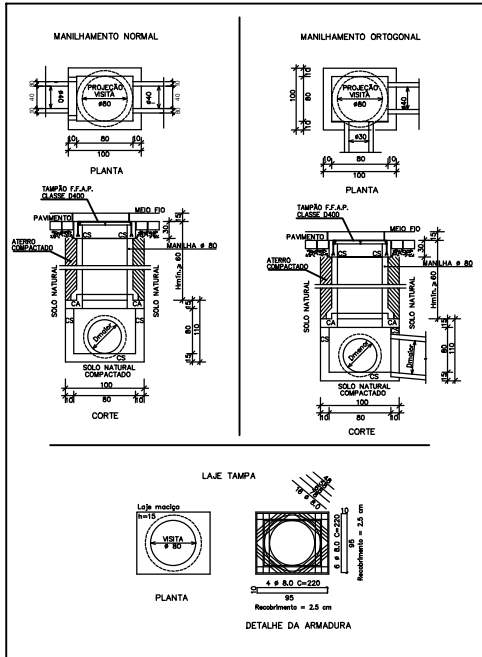


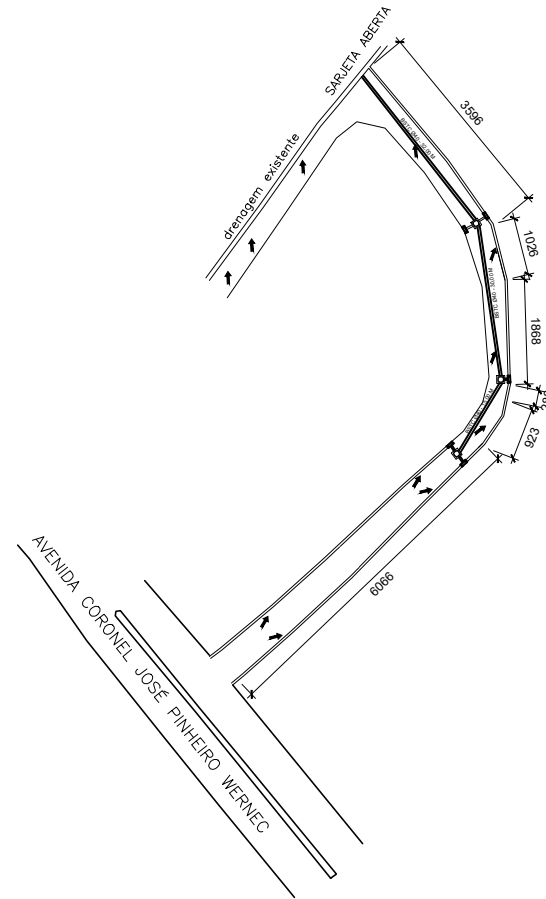
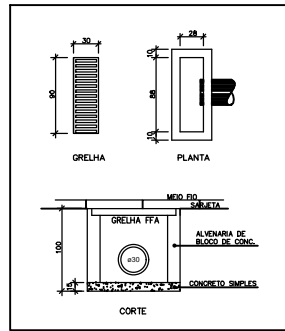
DETALHE POÇO DE VISITA

SEM ESCALA
(COTAS EM CM)



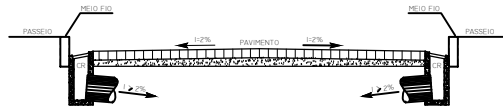
DETALHE CAIXA RALO

SEM ESCALA
(COTAS EM CM)



SEÇÃO TÍPICA

SEM ESCALA
(COTAS EM METRO)



LEGENDA:

- == BSTC'S 30,40,60 E 80 - BUERO SIMPLES EM TUBO DE CONCRETO
- ☒ PV - POÇO DE VISITA
- ☐ CR - CAIXA RALO
- ESCOAMENTO
- ☐ C P = CAIXA DE PASSAGEM
- ☐ DISSIPADOR DE ÁGUA PLUVIAIS

MEMORIA DE CALCULO

BSTC 30= 8,00 M
 BSTC 40 = 77,00
 BSTC 60 = 0,00
 CAIXA RALO = 5,00 UND
 CAIXA DE PASSAGEM = 3,00UND
 SABUETA= 204,00,00 M

PMAV	PREFEITURA MUNICIPAL DE ATILDO VITALÇA - ES	
	SECRETARIA MUNICIPAL DE OBRAS E SERVIÇOS URBANOS	
PROJETO DE DRENAGEM		
LOCAL: RUA PROJETADA 26, BARRIO INTERCI - ATILDO VITALÇA - ES		
CONTENHO: PROJETO DE DRENAGEM, SABUETA E LOCAÇÃO DO CAIXA RALO.		
PLANO	ASSINATURA:	RESPONSÁVEL TÉCNICO:
2/2	JOSÉ MARQUES FERREIRAS PROJETO MUNICIPAL	LUCAS RODRIGES RAMOS