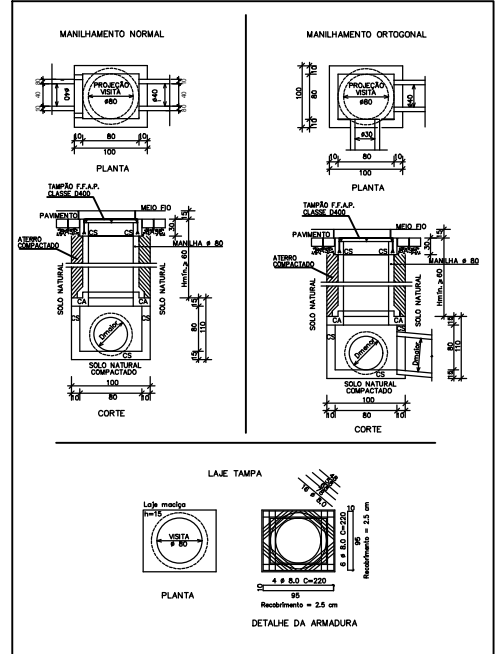


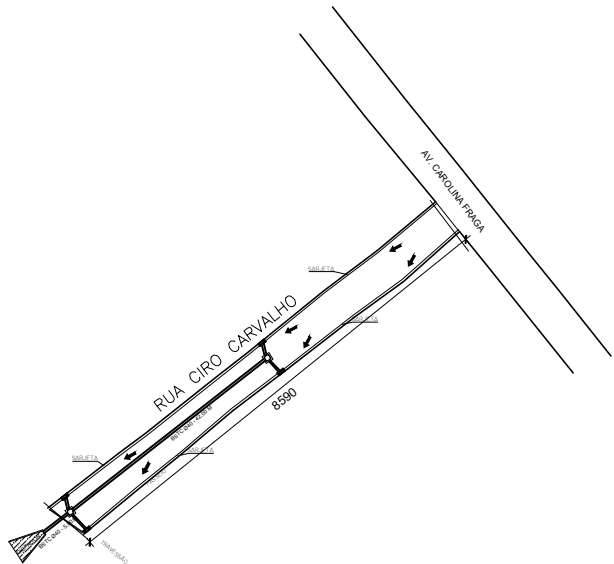
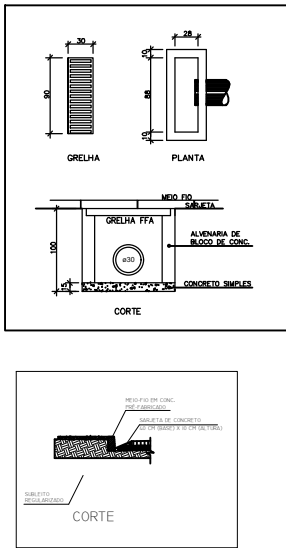
**DETALHE POÇO DE VISITA**

SEM ESCALA  
(COTAS EM CM)



**DETALHE CAIXA RALO**

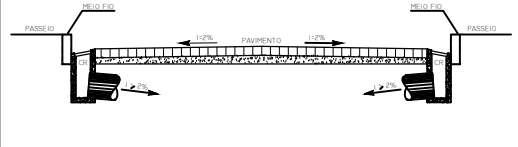
SEM ESCALA  
(COTAS EM CM)



**SINALIZAÇÃO VIÁRIA**

**SEÇÃO TÍPICA**

SEM ESCALA  
(COTAS EM METRO)



**MEMORIA DE CALCULO**  
 BSTD 30=10,00 M  
 BSTD 40 = 47,00 M  
 CAIXA RALO = 4 UND  
 CAIXA DE PASSAGEM = 2,00 UND  
 SARJETA= 172,00 M

- LEGENDA:**
- == BSTD's 30,40,60 E 80 - BUEIRO SIMPLES EM TUBO DE CONCRETO
  - ☐ PV - POÇO DE VISITA
  - ☐ CR - CAIXA RALO
  - ➔ ESCOAMENTO
  - ☐ C P = CAIXA DE PASSAGEM
  - ☼ DISSIPADOR DE ÁGUA PLUVIAIS

PMAV	<b>PREFEITURA MUNICIPAL DE ATILIO VITALAQUA - ES</b>	
	SECRETARIA MUNICIPAL DE OBRAS E SERVIÇOS URBANOS	
PROJETO DE DRENAGEM E SINALIZAÇÃO VIÁRIA		
LOCAL: RUA CIRO CARVALHO, BARRIO VILA REIS - ATILIO VINCENIA - ES		
CONTENIDO: PLANTA BAIXA DE DRENAGEM E SINALIZAÇÃO VIÁRIA		
PRIMEIRO	RESPONSÁVEL TÉCNICO	RESPONSÁVEL FISCAL E EM END.
2/2	JOSÉ MARQUES FERREIRAS PROJETO MUNICIPAL	LUCAS RODRIGUES RAMOS