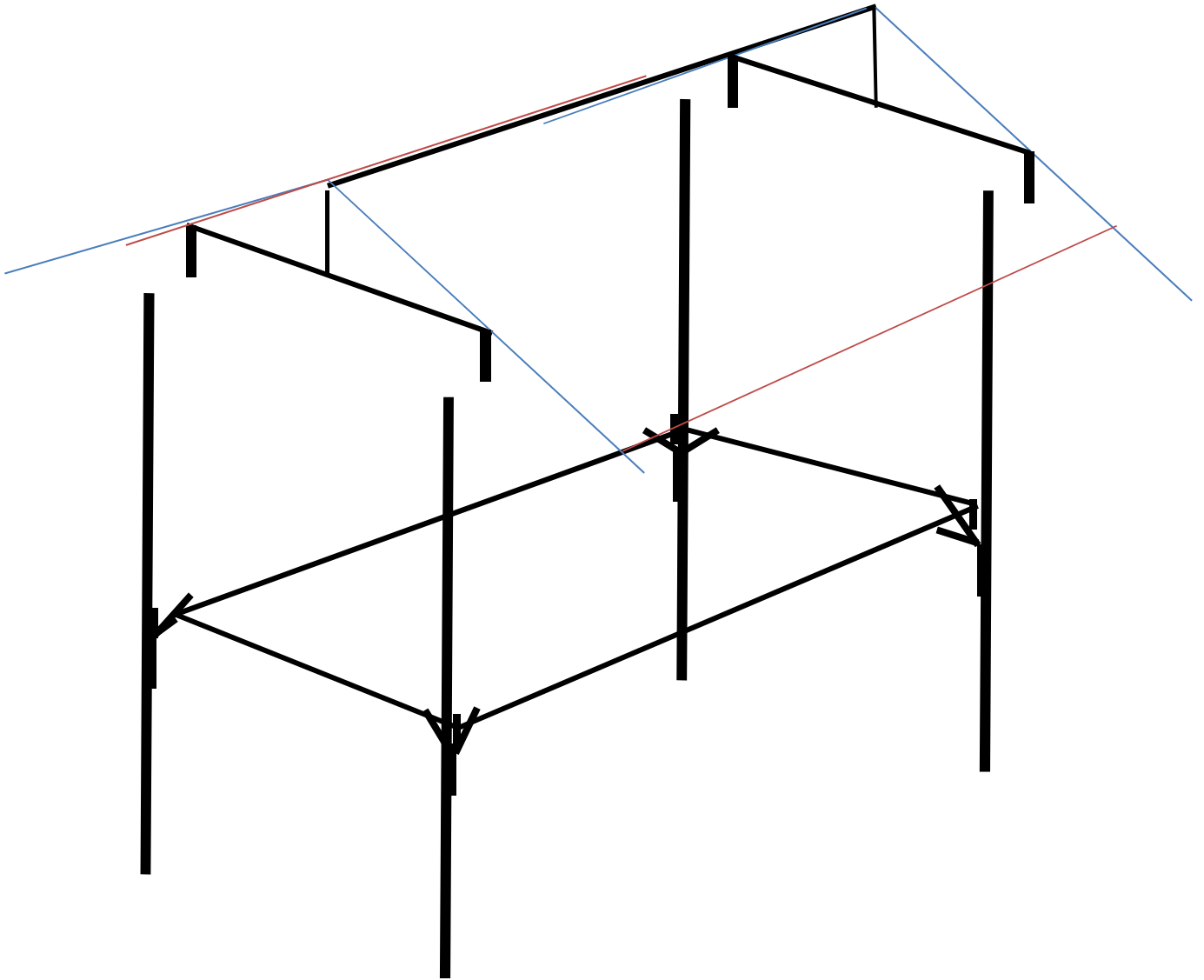
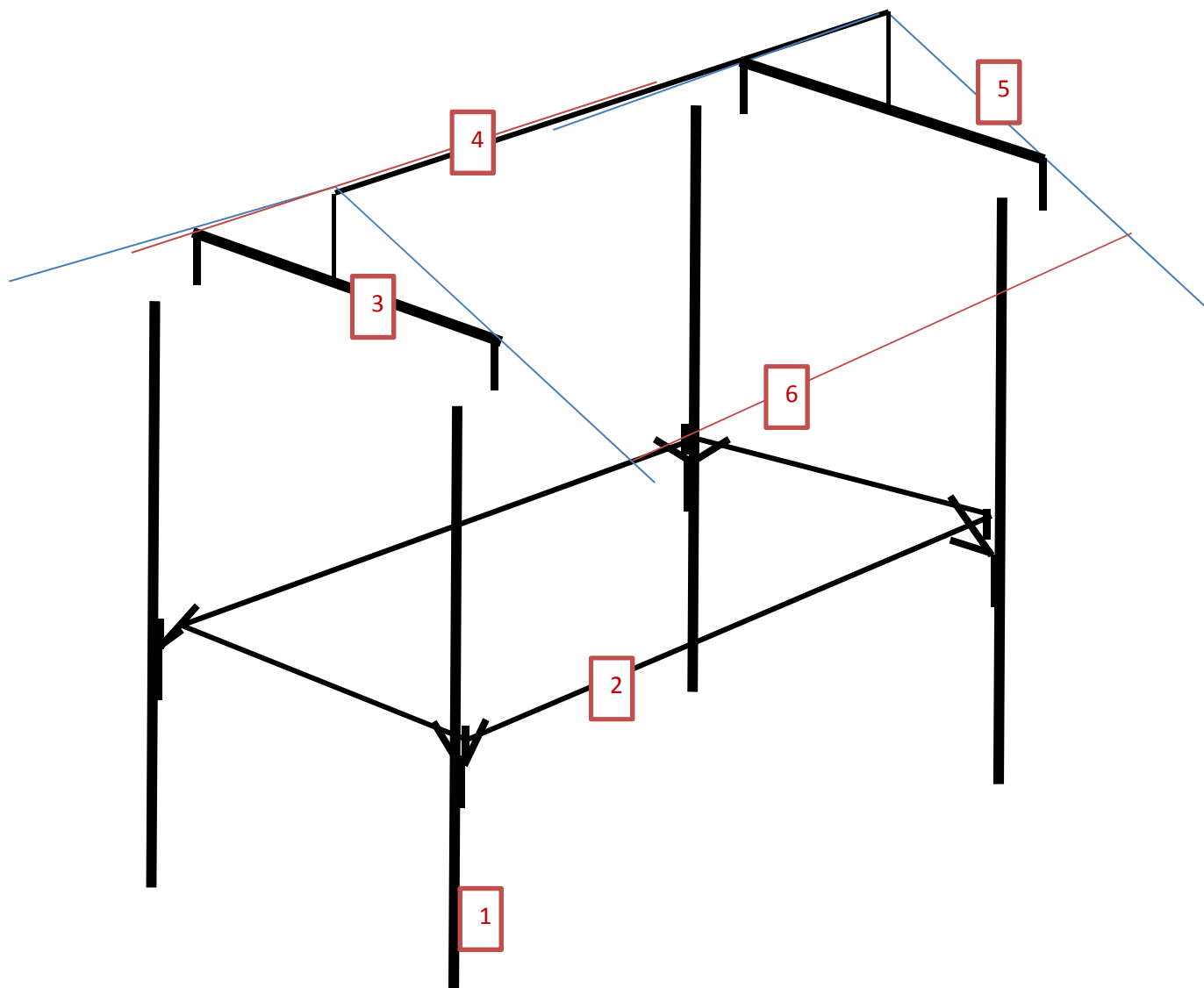


## ANEXO 01

### 1.1 LAYOUT DAS BARRACAS



## 1.2 LAYOUT DAS BARRACAS COM MATERIAIS:



### LEGENDAS DE ESPECÍFICAÇÃO DOS MATERIAIS:

1 – Pés em metalon galvanizado 30x30 mm inteiros, com encaixe em metalon galvanizado 30x30 cm soldado à 0,70 cm do chão para o encaixe da estrutura da bancada.

2 – Bancada em metalon galvanizado 30 x 30 mm, com 1,98 cm de comprimento e 0,98 cm de largura, soldado, com tripse pé para encaixe de metalon galvanizado 25 x 25 mm.

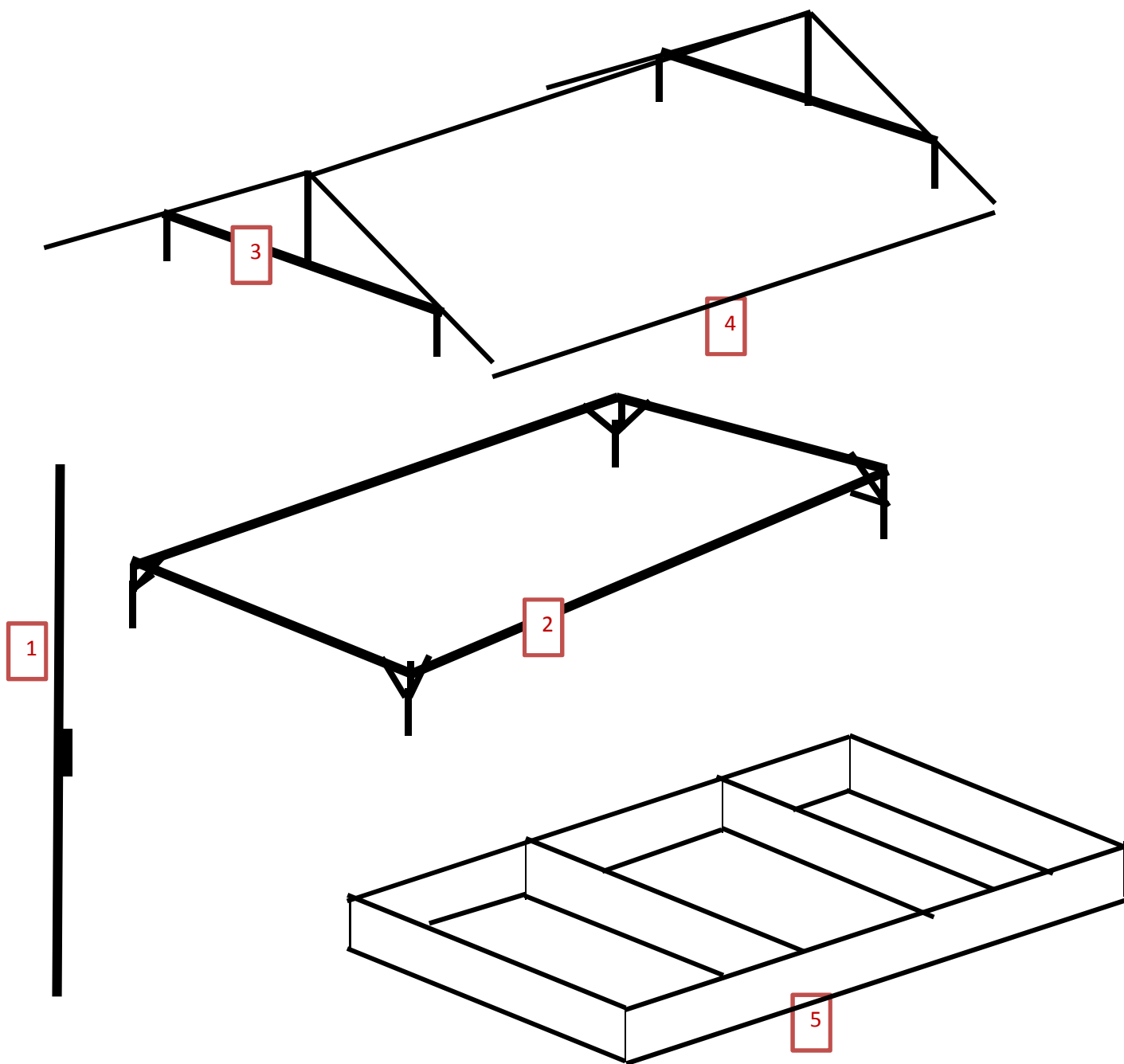
3 – Estrutura da cobertura, em metalon galvanizado 30 x 30 mm com 1,0 mts de largura, e encaixes em metalon galvanizado 25 x 25 mm.

4 – Estrutura da cobertura, em tubo em  $\frac{3}{4}$  galvanizado com 2,0 mts de comprimento.

5 – Estrutura da cobertura, em tubo em  $\frac{3}{4}$  galvanizado com 1,0 mts de comprimento cada lado.

6 – Estrutura da cobertura, sistema semi encaixe, em tubo em  $\frac{3}{4}$  galvanizado com 2,0 mts de comprimento.

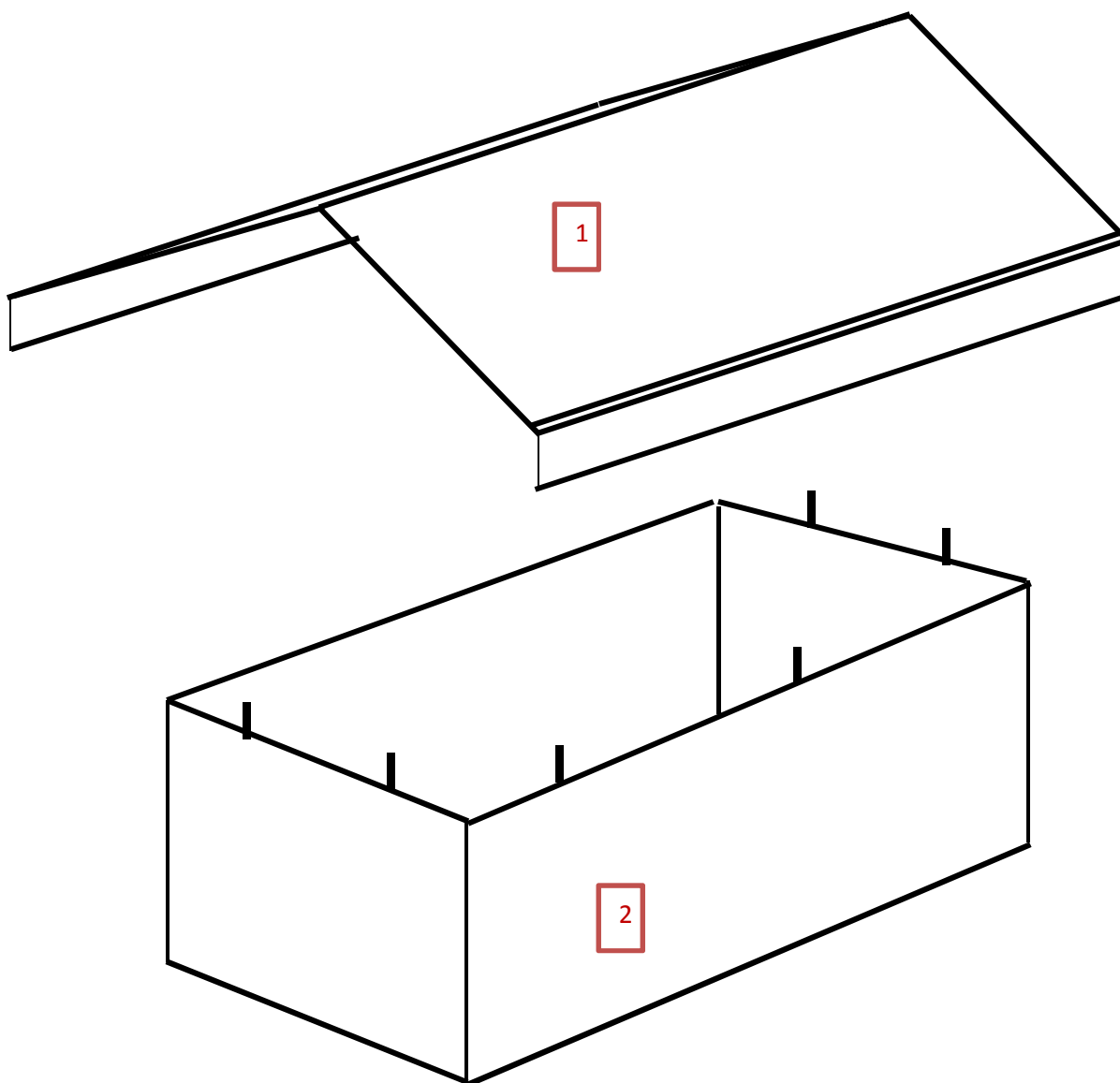
### 1.3- LAYOUT DAS BARRACAS PARTES MOVEIS E FIXAS:



#### LEGENDAS DE ESPECIFICAÇÃO DOS MATERIAIS:

- 1 – Pé com metalon galvanizado para encaixe da bancada,
- 2- Estrutura da bancada, encaixa nos pés.
- 3 – Estrutura da cobertura, encaixa nos pés, parte superior.
- 4- Tubo móvel galvanizado para encaixe e travamento da lona.
- 5 – Bancada em fibra de vidro. Encaixa sobre a estrutura 2.

### 1.3- LAYOUT DAS LONAS QUE COMPÕEM A BARRACAS (PARTES MOVEIS)



#### LEGENDAS DE ESPECIFICAÇÃO DOS MATERIAIS:

- 1 – Cobertura em lona, com abertura para travamento da lona.
- 2 – Saia em lona, com velcro dupla face, para prende-la a estrutura metálica.





