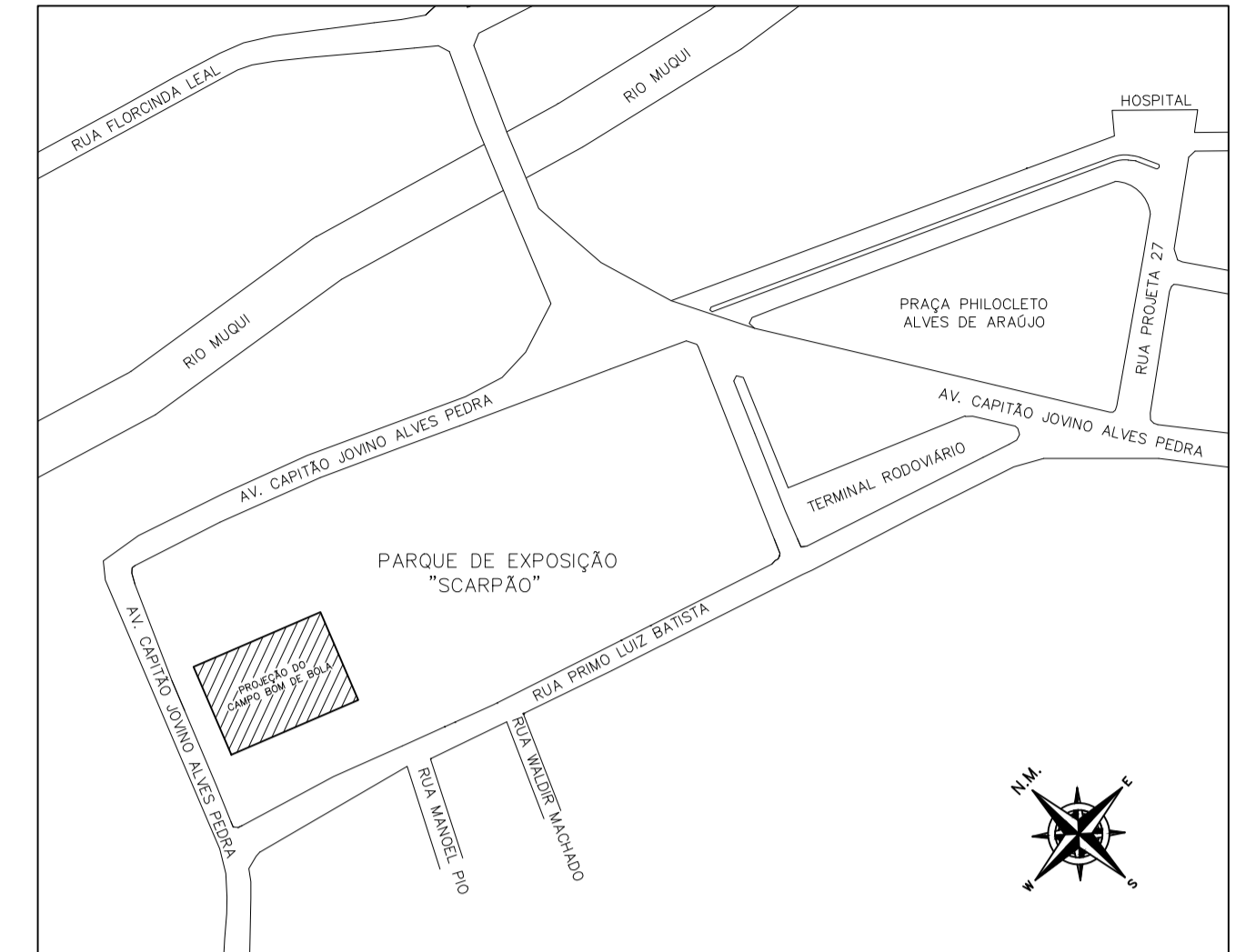
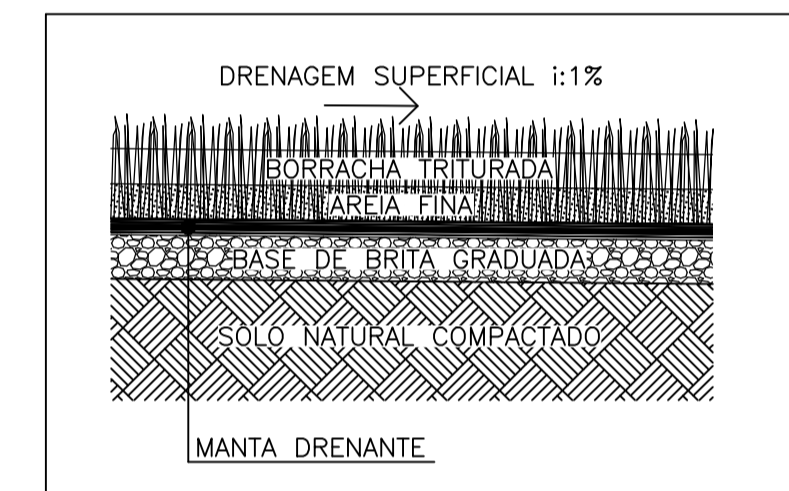


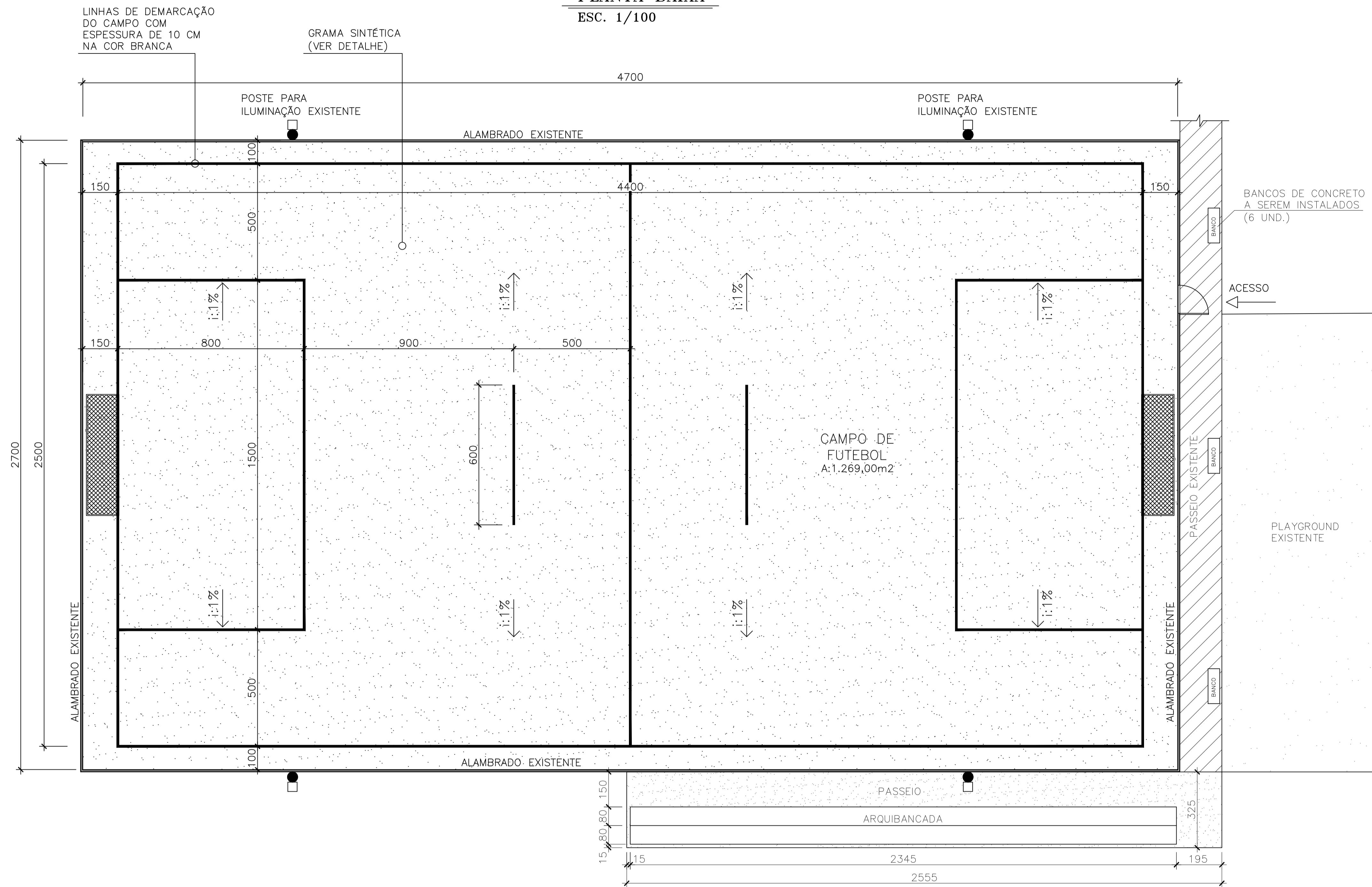
PLANTA DE SITUAÇÃO
SEM ESCALA



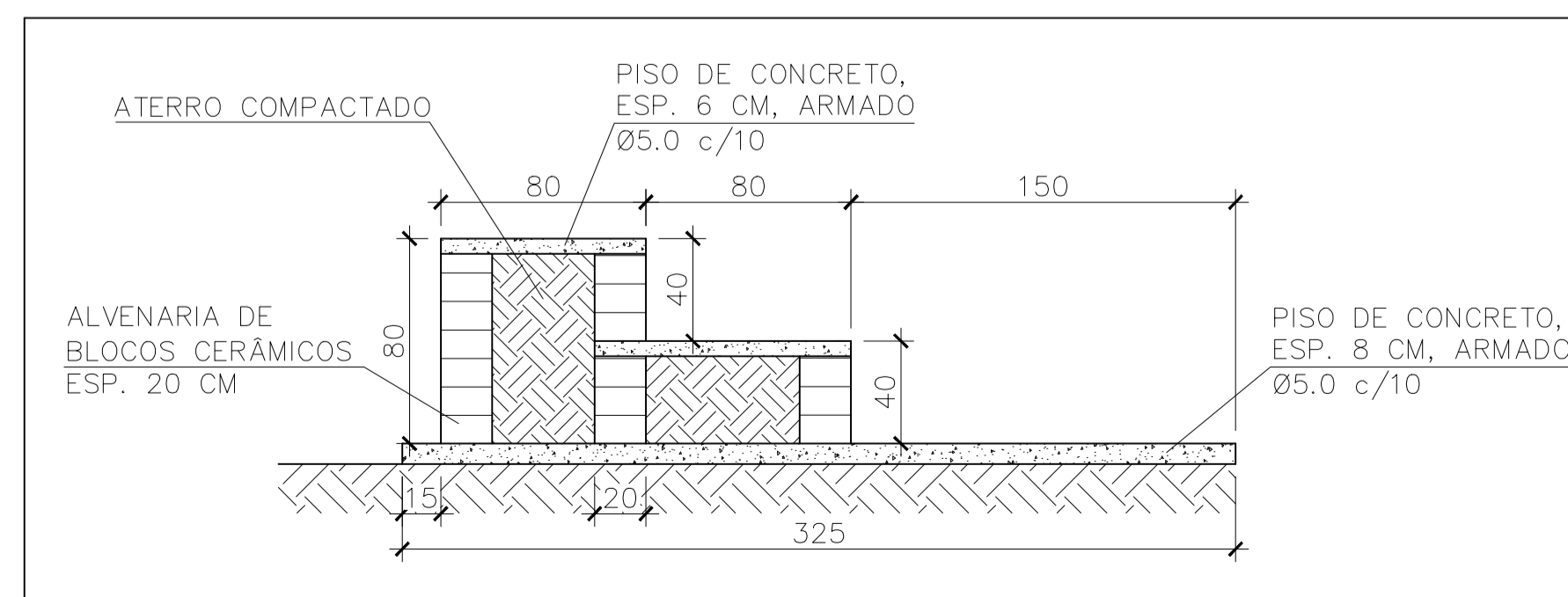
DETALHE DO PISO
SEM ESCALA



PLANTA BAIXA
ESC. 1/100



DETALHE ARQUIBANCADA
ESC. 1/25



NOTAS:
01 - COTAS EM CM.

PMAV	PREFEITURA MUNICIPAL DE ATÍLIO VIVACQUA - ES	
	SECRETARIA MUNICIPAL DE OBRAS E SERVIÇOS URBANOS	
REFORMA E MELHORIAS NO CAMPO BOM DE BOLA I		
LOCAL: PARQUE DE EXPOSIÇÃO "SCARPÃO", CENTRO - ATÍLIO VIVACQUA - ES		
CONTEÚDO: PLANTA BAIXA PLANTA DE SITUAÇÃO DETALHES		
FOLHA: 1/1	ADMINISTRAÇÃO: JOSEMAR MACHADO FERNANDES PREFEITO MUNICIPAL	DESENHO: MARCOS TADEU SILVA BARROS RESPONSÁVEL TÉCNICO: PEDRO ABREU MACHADO ENG. CIVIL - CREA: RJ-2015107731/D